

Digitální otáčkoměr

TYP: BC-RPM



Dodavatel: JIRKA a spol., s.r.o.
Zbečnick 354
549 31 Hronov

Tel.: 491 481 062
FAX: 491 481 063
e-mail: info@jirkapol.cz
<http://www.jirkapol.cz>

Obsah

	STRANA
1. Základní vlastnosti zařízení	3
2. Technická specifikace	3
3. Nastavení indikace (setup)	4
3.1 Nastavení rozlišení indikace dle počtu pulzů na otáčku	4
4. Závady a jejich řešení	4
5. Zapojení konektoru snímače	4

Upozornění:

Před použitím zařízení si důkladně prostudujte tento návod. Reklamace způsobené neodborným zásahem obsluhy nebudou uznány za oprávněné.

1. Základní vlastnosti zařízení

Digitální indikace pro bezdotykové snímání otáček například z ozubeného kola (max. počet 255 zubů), drážky nebo šroubku na kovové tyči apod. Vhodné například pro odměřování rychlosti otáček vřetene.

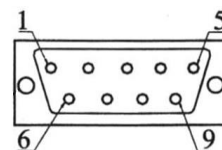
Standardní příslušenství:

- 6-ti místný LED display
- výška číslic 14 mm
- maximální rychlost snímání: 150 KHz
- možnost nastavení počtu pulzů na otočku
- **Rozsah otáček** **60 - 65535 při rozlišení 1 zubů**
 30 - 32767 při rozlišení 2 zubů
 15 - 16383 při rozlišení 4 zubů
 8 - 8191 při rozlišení 8 zubů
 1- 4065 při rozlišení 60 – 255 zubů

2. Technická specifikace

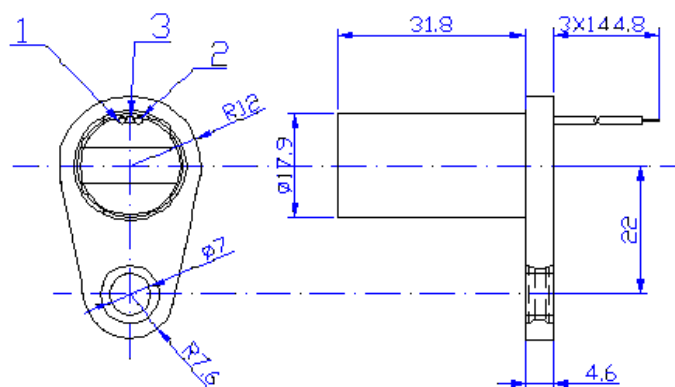
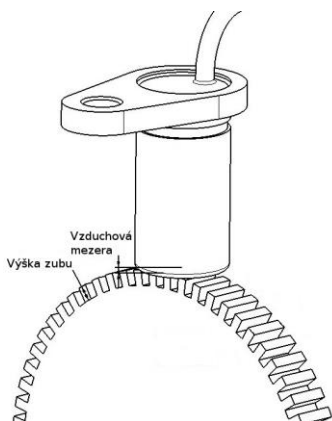
Digitální indikace:

Napájecí napětí	standardně: 9 V - konektory 1+6 (0V) a 5+9 (+9V) - dodáván napájecí zdroj z el. sítě 220V / 50 Hz volitelně: 24 V - konektor 2 (0V) a 5 (+24V) - pro stejnosměrné napětí
Napájecí proud	100mA
Provozní teplota	+10 ~ +40 °C
Rozsah odměřování	max. frekvence čítání 150 KHz



Snímač otáček:

Rozsah vzduchové mezery:	0,2 ~ 4,0 mm
Max. frekvence čítání:	15 KHz
Napájení:	5 V (z digitální indikace BC-RPM)
Provozní teplota	-40 ~ +135 °C



3. Nastavení indikace (setup)

3.1 Nastavení rozlišení indikace dle počtu pulzů na otáčku

Při zapnutí indikace držte stisknutá tlačítka ABS a INC současně.

	Rozlišení indikace dle počtu pulzů / otáčku					
Hodnota	0	0	0	0-2	0-9	0-9

Nastavení indikace je možné provést v rozsahu 1 ~ 255 pulzů (zubů) na 1 otáčku.

Nastavení počtu zubů se provádí pomocí tlačítek:

Tlačítko ABS – změna pozice směrem vlevo

Tlačítko INC – zvýšení hodnoty aktivní pozice displeje (inkrementální 0-9)

Tlačítko MODE - potvrzení pro uložení nastaveného parametru do paměti indikace

4. Závady a jejich řešení

4.1 Displej nelze zapnout

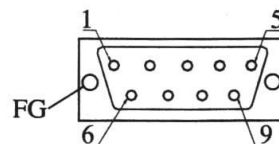
Zkontrolujte přívod el. proudu do indikace a nabíječku.

4.2 Chybně naměřené hodnoty

- 1) Zkontrolujte správné propojení digit. indikace a snímače otáček.
- 2) Zkontrolujte správnou instalaci snímače.
- 3) Zkontrolujte správné nastavení počtu pulzů / otočku.

5. Zapojení konektoru snímače

Popis konektoru pro výstupní signál TTL



Pin	1	2	3	4	5	6	7	8	9
Signál	-	OV	-	-	-	-	+5V	B	-

(stínění kabelu je zapojeno na kostru konektoru)